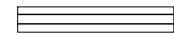
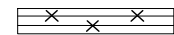




TELPU EKSPLIKĀCIJA		
Nr.	Nosaukums	Platība m²
1.	Priekštelpa	53,6
4.	Ekspozīciju telpa	42,2
5.	Tualete	6,4
6.	Gaitenis	9,2
7.	Ekspozīciju telpa	20,6
8.	Ekspozīciju telpa	20,2
9.	Ekspozīciju telpa	34,2
10.	Ekspozīciju telpa	54,4
11.	Gaitenis	3,3
12.	Palīgtelpa	5,9

APZĪMĒJUMI

-  Esošā saglabājamā siena
-  Esošā nojaukamā siena
-  Jaunizveidojamā aila esošajā sienā
-  Aizbūvējamā aila

ADRESE: Skolas iela 11a, Alsunga, Alsungas novads

OBJEKTS: Muzeja pārbūve

RASĒJUMS: 1.stāva plāns

PASŪTĪJUMS

STADIJA

MĒROGS

LAPA

Pasūtītājs

Alsungas novada dome

2116

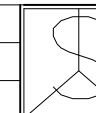
MBP

1 : 100

AR2

Projekta vad.

Jānis Stūris



Fasāde M 1 : 100



ADRESE: Skolas iela 11a, Alsunga, Alsungas novads

OBJEKTS: Muzeja pārbūve

RASĒJUMS: Fasāde

Pasūtītājs

Alsungas novada dome

PASŪTĪJUMS

STADIJA

MĒROGS

LAPA

Projekta vad.

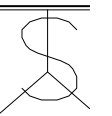
Jānis Stūris

2116

MBP

1 : 100

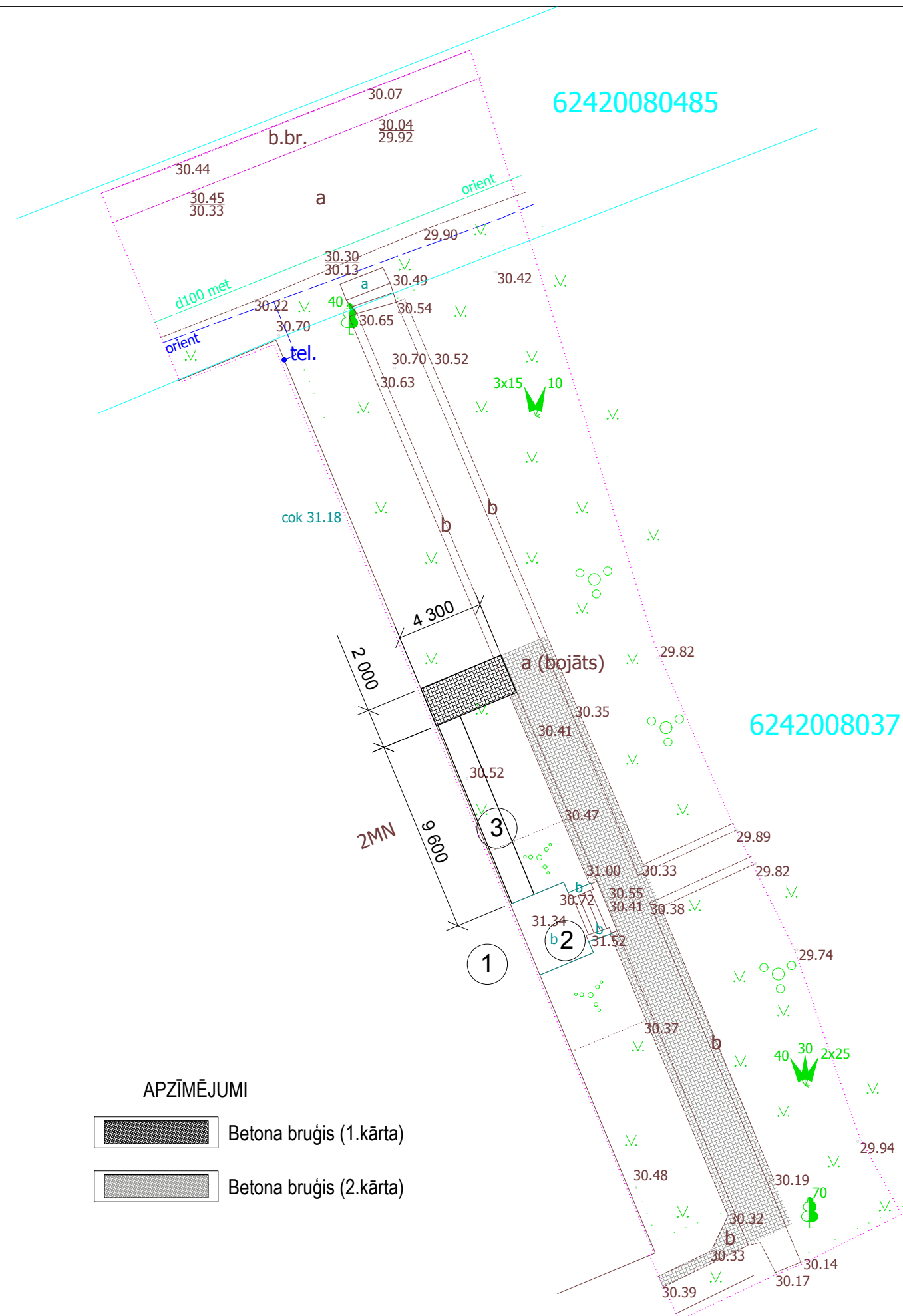
AR3



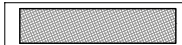
ĒKU UN BŪVJU EKSPLIKĀCIJA

Nr. plānā	NOSAUKUMS	Stāvu skaits	Apbūves laukums m ²	Tilpums m ³	Kopējā platība m ²	Piezīmes
1.	Muzejs					Esošs
2.	Lievenis					Esošs
3.	Panduss		12,5			

Projekta risinājumam piekrītu:



APZĪMĒJUMI

-  Betona bruģis (1.kārta)
-  Betona bruģis (2.kārta)

PIEZĪMES:

- * Visi izmēri milimetros, augstuma atzīmes metros.
- * Augstuma atzīmei ± 0,000 atbilst 31,34 Latvijas normālo augstumu sistēmā (LAS 200,5)

ADRESE: Skolas iela 11a, Alsunga, Alsungas novads

OBJEKTS: Muzeja pārbūve

RASĒJUMS: Ģenerālplāns

Pasūtītājs

Alsungas novada dome

PASŪTĪJUMS

STADIJA

MĒROGS

LAPA

Projekta vad.

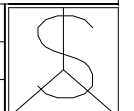
Jānis Stūris

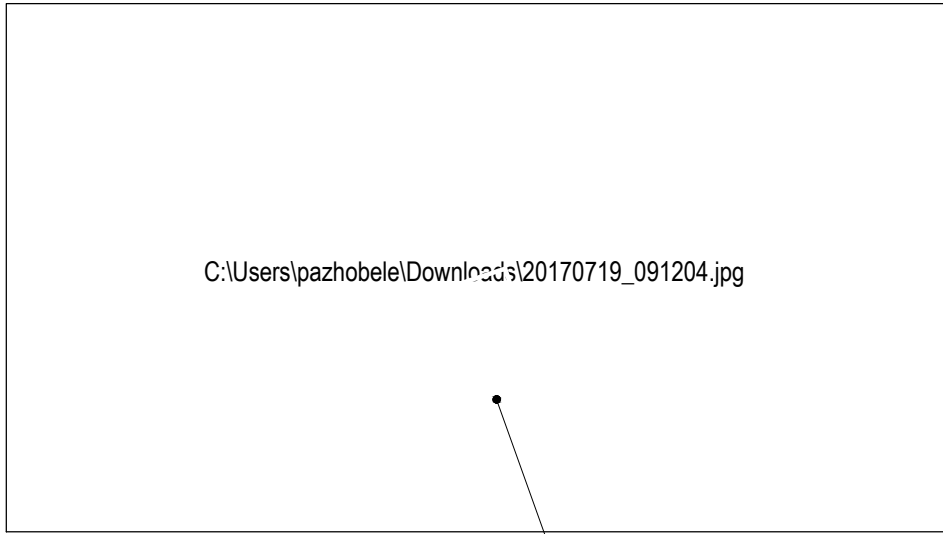
2116

MBP

1 : 250

ĢP1





PROJEKTĒJAMĀS
ĒKAS
NOVIETNE

Šī būvprojekta AR daļas risinājumi atbilst Latvijas būvnormatīvu un citu normatīvo aktu, kā arī tehnisko un īpašo noteikumu prasībām.

Būvprojekta AR daļas vadītājs: Jānis Stūris
Sert. Nr. 1-00025

_____ datums _____ paraksts

VISPĀRĪGIE DATI UN NORĀDĪJUMI

- Projekta izmaiņu arhitektūras daļas risinājumi izstrādāti pamatojoties uz:
 - Īpašumu tiesību apliecinājošiem dokumentiem;
 - Vietas apsekošanas datiem;
 - Izmēri doti milimetros, augstuma atzīmes metros.
 - Būvprojekta ģenerālpilāns izstrādāts balstoties uz topogrāfisko plānu.
 - Būves horizontālā piesaiste dota asu krustpunktiem.
 - Ēkas būvdarbus veikt saskaņā ar Latvijas Republikā spēkā esošo būvniecības likumdošanu un ar Latvijā sertificētiem būvmateriāliem.
 - Visas atkāpes no projekta risinājumiem, kā arī celtniecības gaitā nepieciešamos papildus risinājumus savlaicīgi pirms darbu uzsākšanas vai pasūtījuma izdarīšanas saskaņot ar būvprojekta autoru.
 - Visi projektā uzrādītie būvmateriāli un būvizstrādājumi var tikt aizstāti ar kvalitātē analogiem materiāliem to saskaņojot ar būvprojekta autoru.
 - Projektā neapskatītos jautājumus risināt saskaņā ar spēkā esošajiem būvnormatīviem un prasībām.

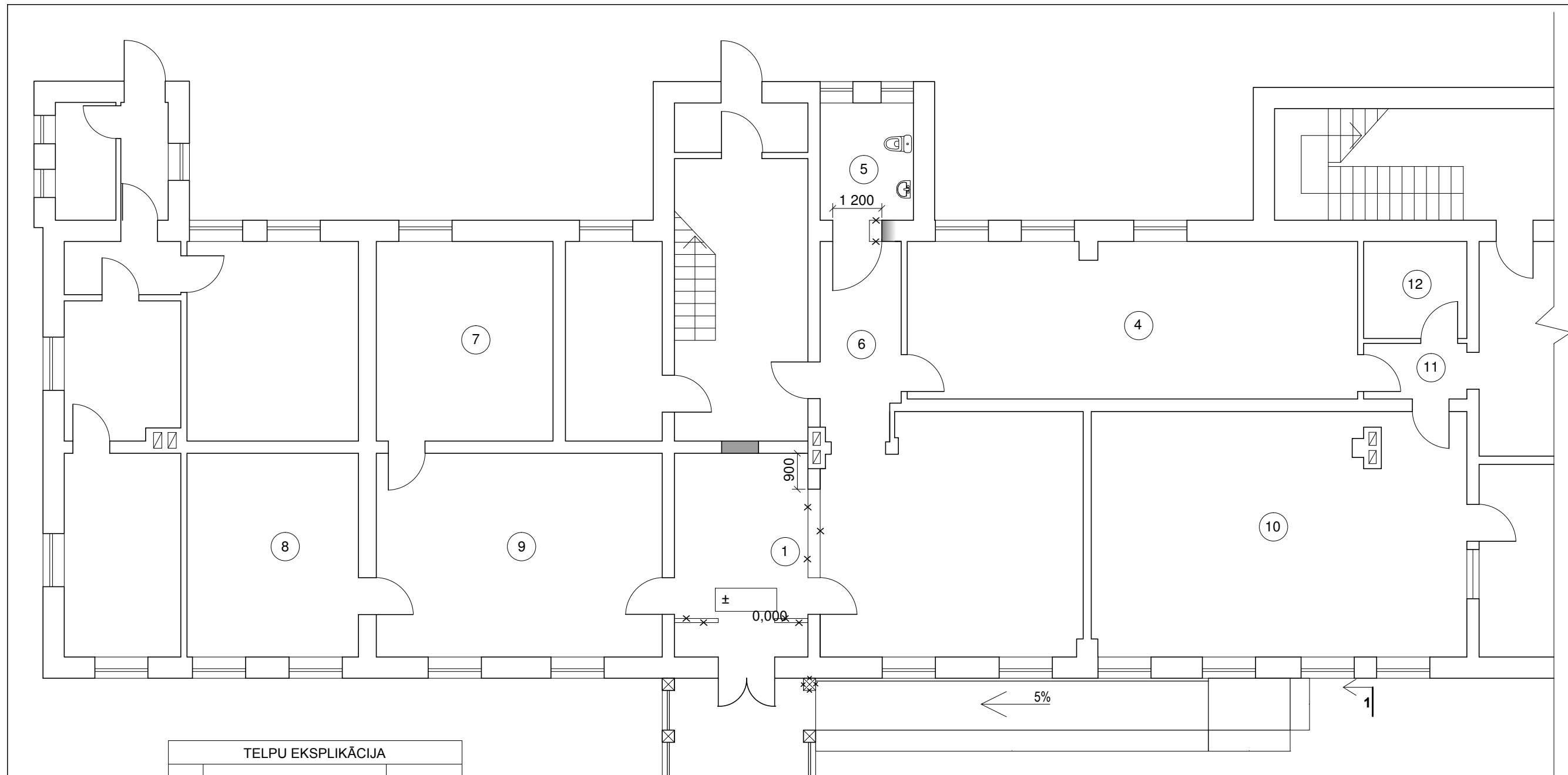
IZMANTOTIE NORMATĪVI

MK noteikumi Nr.500	Vispārīgie būvnoteikumi
MK noteikumi Nr.529	Ēku būvnoteikumi
LBN 211 - 15	Dzīvojamās ēkas
LBN 201 - 15	Būvju ugunsdrošība
LBN 202 - 15	Būvprojekta saturs un noformēšana

RASĒJUMU SARAKSTS

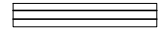
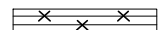
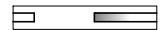

Vispārīgie dati un norādījumi	AR1
Plāns	AR2
Fasāde	AR3
Skats A - A	AR4

ADRESE: Skolas iela 11a, Alsunga, Alsungas novads	OBJEKTS: Muzeja ieejas mezgla pārbūve informācijas centra izveidei.	RASĒJUMS: Vispārīgie norādījumi				Pasūtītājs	Alsungas novada dome	
		PASŪTĪJUMS	STADIJA	MĒROGS	LAPA	Projekta vad.	Jānis Stūris	
		2116	BP		AR1			



TELPU EKSPLIKĀCIJA		
Nr.	Nosaukums	Platība m²
1.	Priekštelpa	53,6
4.	Ekspozīciju telpa	42,2
5.	Tualete	6,4
6.	Gaitenis	9,2
7.	Ekspozīciju telpa	20,6
8.	Ekspozīciju telpa	20,2
9.	Ekspozīciju telpa	34,2
10.	Ekspozīciju telpa	54,4
11.	Gaitenis	3,3
12.	Palīgtelpa	5,9

APZĪMĒJUMI

-  Esošā saglabājamā siena
-  Esošā nojaukamā siena
-  Jaunizveidojamā aila esošajā sienā
-  Aizbūvējamā aila

ADRESE: Skolas iela 11a, Alsunga, Alsungas novads

OBJEKTS: Muzeja ieejas mezgla pārbūve informācijas centra izveidei.

RASĒJUMS: 1.stāva plāns

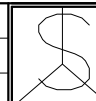
PASŪTĪJUMS	STADIJA	MĒROGS	LAPA
2116	BP	1 : 100	AR2

Pasūtītājs

Projekta vad.

Alsungas novada dome

Jānis Stūris



Fasāde M 1 : 100



ADRESE: Skolas iela 11a, Alsunga, Alsungas novads

OBJEKTS: Muzeja ieejas mezgla pārbūve
informācijas centra izveidei.

RASĒJUMS: Fasāde

PASŪTĪJUMS

2116

STADIJA

BP

MĒROGS

1 : 100

LAPA

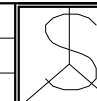
AR3

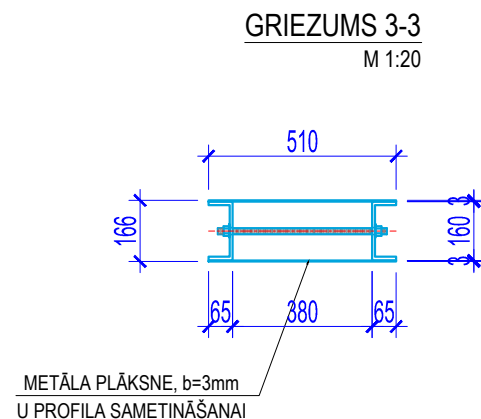
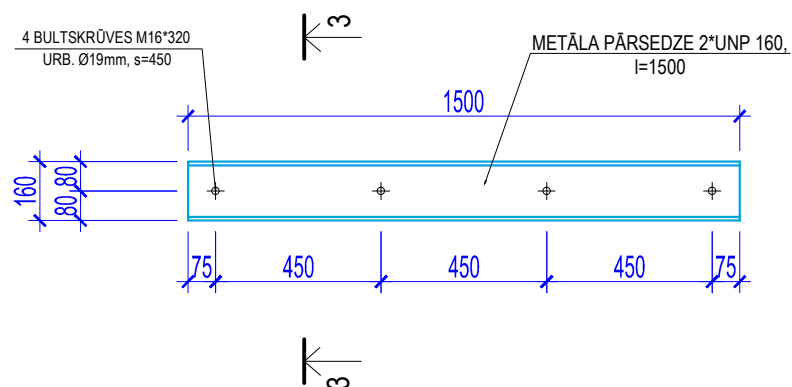
Pasūtītājs

Projekta vad.

Alsungas novada dome

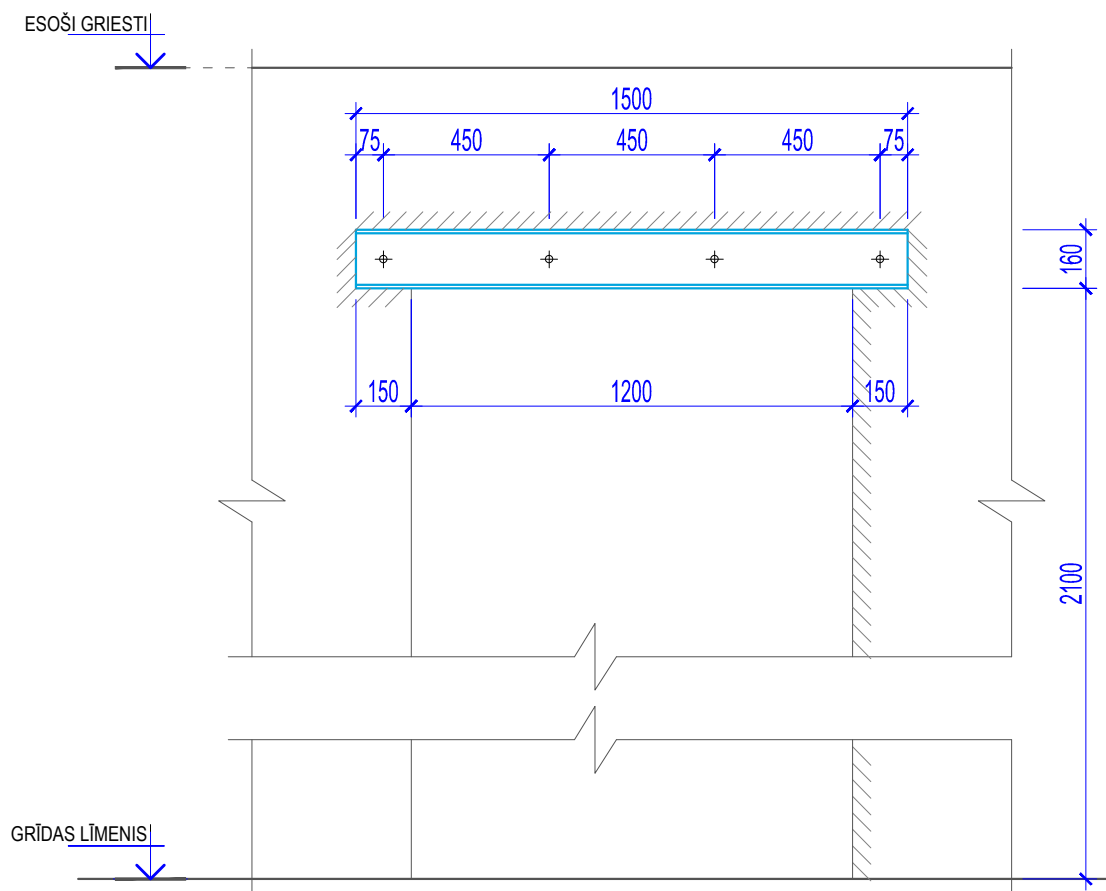
Jānis Stūris





TĒRAUDA ELEMENTU SPECIFIKĀCIJA						
Nr.	STANDARTS	NOSAUKUMS	GARUMS, m	SKAITS, gab.	ELEMENTA SVARS, kg	KOPĒJAIS SVARS, kg
1	EN 10219:1997	UNP 160	1.500	2	28.20	56.40
					KOPĀ:	56.40

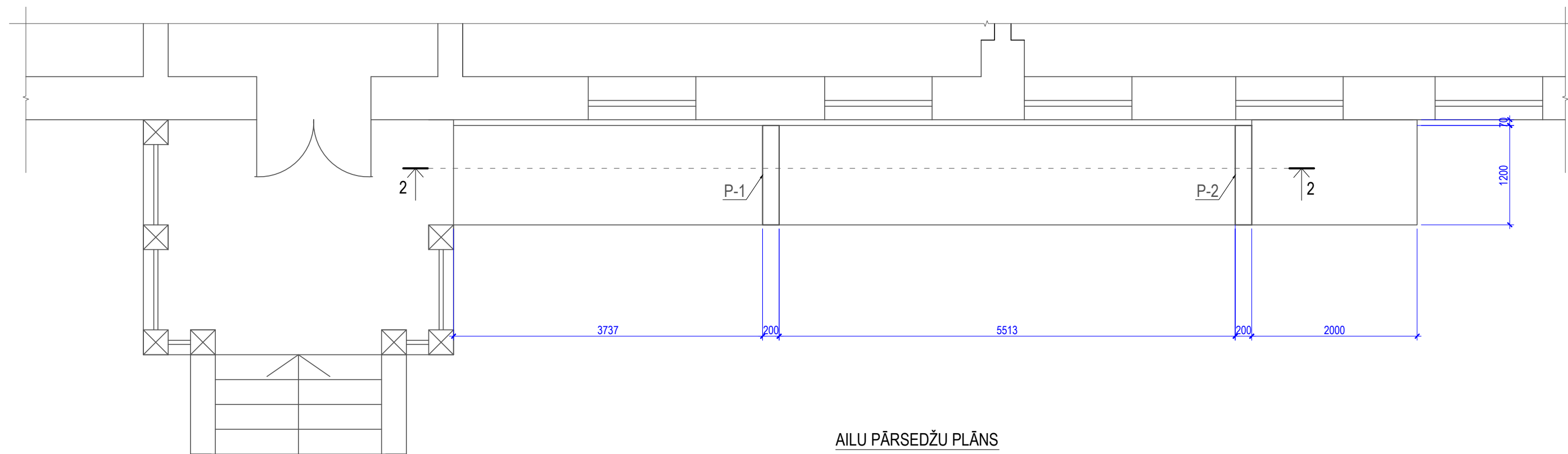
PĀRSEDZE PR-1
M 1:20



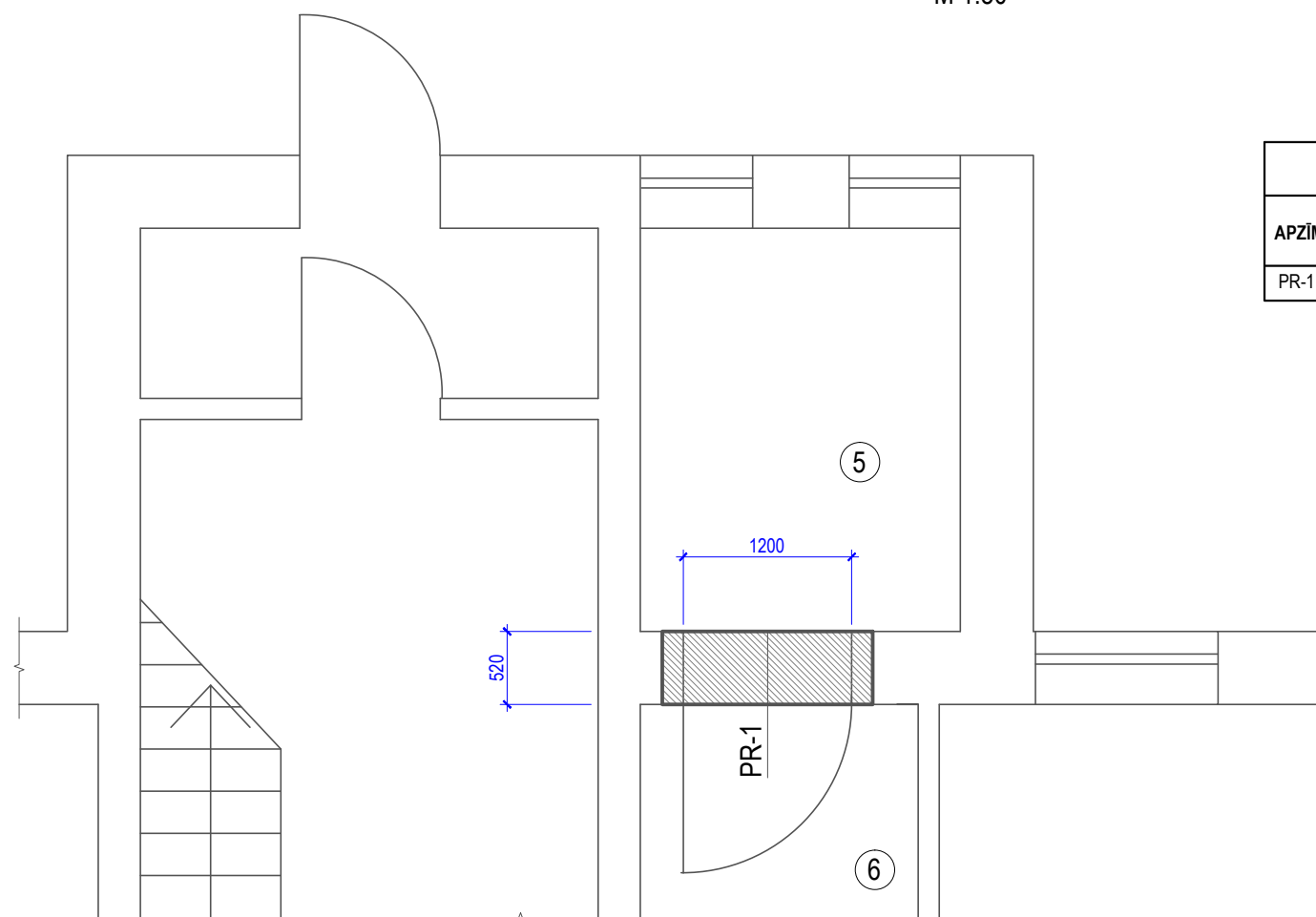
NORĀDĪJUMI PAR DARBA VEIKŠANAS SECĪBU, IEBŪVĒJOT TĒRAUDA PĀRSEDZES ESOŠAJĀS ĶĪEĢĒLU SIENĀS

- PĀRSEGUMU, KAS BALSTĀS VIRS IZKAĻAMĀS AILAS, VAJAG STINGRI UN DROŠI ATBALSTĪT UZ PAGaidu KOSTRUKCIJAS (KONSTRUKCIJAS PLATUMS = AILAS PLATUMS + 0,5m UZ KATRU PUSI).
- PROJEKTA ATZĪMES LĪMENĪ ĶĪEĢĒLU SIENĀ RŪPĪGI JĀIZKAĻ GROPE, KURAS DZIĻUMS UN AUGSTUMS ATKARĪGS NO TĒRAUDA "U" PROFILA IZMĒRIEM.
- PĀRSEDZES "U" PROFILU APVILKT AR SIETU UN UZSTĀDĪT TO GROPE UZ SVAIGI UZMESTAS CEMENTA JAVAS.
- NO SIENAS OTRAS PUSES TĀPAT JĀIZKAĻ GROPE UN JĀUZSTĀDA OTRS "U" PROFILS.
- PROJEKTĀ NORĀDĪTAJĀS VIETĀS "U" PROFILĀ UN SIENĀ IZURBT URBUMS Ø 19mm. AILĀM BEZ AUGŠĒJĀS PIEDURAS ABUS "U" PROFILUS SAVSTARPĒJI SAVILKT AR BULTSKRŪVĒM.
- PĒC ABU "U" PROFILU SAVILKŠANAS TOS SAVSTARPĒJI SAVIENOT NO AUGŠAS UN APAKŠAS AR LOKŠŅU TĒRAUDA LOKSNĒM, KURUS PIEMETINA PIE "U" PROFILA PLAUKTIEM.
- TĀLĀK AIZPILDA VISAS ŠUVES STARP "U" PROFILU UN ĶĪEĢĒLA SIENU (IZŅEMOT ŠUVI STARP "U" PROFILU UN IZKAĻAMO AILI) AR STINGRU CEMENTA JAVU, ĻOTI RŪPĪGI AIZPILDOT PĀRSEDZES ATBALSTA DAĻU.
- JAVAI SASNIEDZOT NE MAZĀK KĀ 50% NO PROJEKTĒTĀS STIPRĪBAS, IZKAĻ AILU PROJEKTĀ PAREDZĒTOS IZMĒROS.
- JAVAI SASNIEDZOT NE MAZĀK KĀ 70% NO PROJEKTĒTĀS STIPRĪBAS, DEMONTĒ PAGaidu KOSTRUKCIJU, UZ KURAS BIJA ATBALSTĪTS ESOŠAIS PĀRSEGUMS.
- TĀLĀK VEIC TĒRAUDA PĀRSEDZES VIRSMU APMEŠANU AR CEMENTA JAVU.

Pasūtījuma Nr., Arhīva Nr.: 2016 - J - 36			
MUZEJA IEEJAS MEZGLA PĀRBŪVE INFORMĀCIJAS CENTRA IZVEIDEI SKOLAS IELA 11a, ALSUNGA, ALSUNGAS NOVADS			
STAD	MARKA	LAPA	LAPAS
BP	BK	2	
PĀRSEDZE PR-1, GRIEZUMS 3-3			MĒROGS 1:20
SIA "JAUNPILS PROJEKTS"			
DAĻAS VAD.	U.PRIEDNIEKS		03.06.2017
IZSTRĀDĀJA	U.PRIEDNIEKS		03.06.2017



AILU PĀRSEDŽU PLĀNS
M 1:50



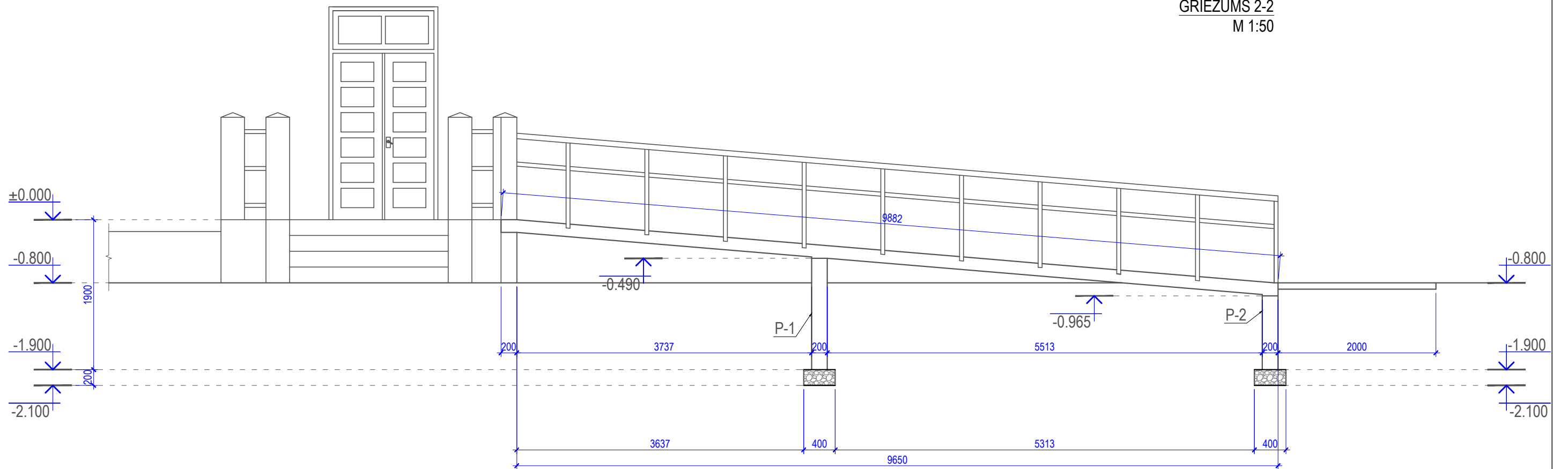
AILU PĀRSEDŽU SPECIFIKĀCIJA					
APZĪMĒJUMS	MATERIĀLS	SKAITS, gab.	ELEMENTA IZMĒRI		
			L, mm	B, mm	H, mm
PR-1 (1.gab.)	UNP 160	2	1500	65	160

PIEZĪMES:

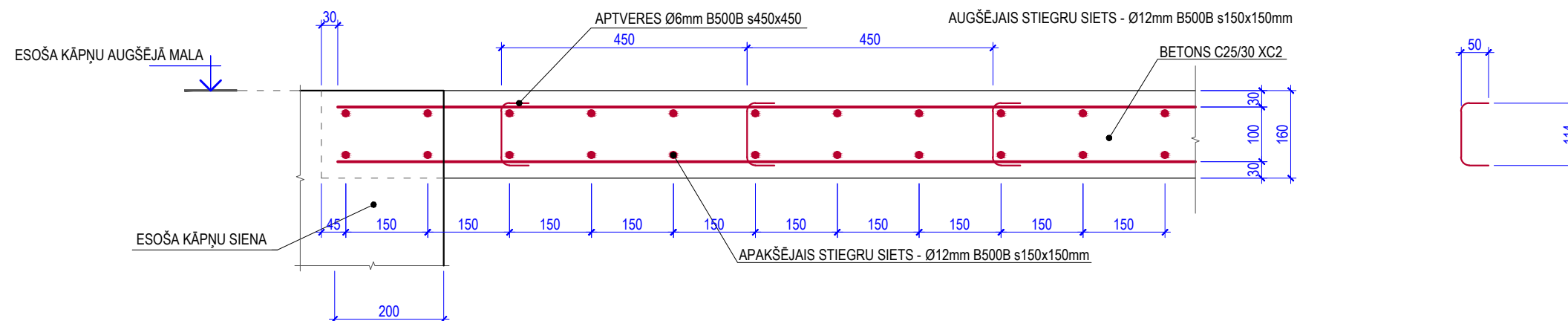
- STIEGRU SIETUS IZGATAVOT, IZMANTOJOT KONTAKTMETINĀŠANAS VAI SIEŠANAS PAŅĒMIENU. STIEGRU PĀRLAIDUMS - 30 STIEGRU DIAMETRI. SAVIENĀJUMUS VEIDOT IZKLAIDUS. SAVIENOJAMĀM STIEGRĀM JĀSASKARAS SAVĀ STARPĀ.
- LIEKUMA RĀDIUSI LOCĪTAM STIEGROJUMAM:
 - * 2 * Ø, ja Ø ≤ 16mm;
 - * 3,5 * Ø, ja Ø > 16mm.
- STIEGRU SIETA KATRU OTRO KRUSTPUNKTU IR STINGRI JĀPĀRSIEN AR STIEPLI Ø1,6mm.
- STIEGRU KARKASIEM KATRU KRUSTPUNKTU IR STINGRI JĀPĀRSIEN AR STIEPLI Ø1,6mm.
- SAVIENOJAMĀM STIEGRĀM IR JĀSASKARAS SAVĀ STARPĀ.
- LAI NODROŠINĀTU NEPIECIEŠAMO BETONA AIZSARGKĀRTAS BIEZUMU STIEGROJUMAM, IZMANTOT DISTANCERUS.

Pasūtījuma Nr., Arhīva Nr.: 2016 - J - 36			
MUZEJA IEEJAS MEZGLA PĀRBŪVE INFORMĀCIJAS CENTRA IZVEIDEI SKOLAS IELA 11a, ALSUNGA, ALSUNGAS NOVADS			
STAD	MARKA	LAPA	LAPAS
BP	BK	3	
PAMATU PLĀNS, AILU PĀRSEDŽU PLĀNS			MĒROGS 1:50
SIA "JAUNPILS PROJEKTS"			
DAĻAS VAD.	U.PRIEDNIEKS		03.06.2017
IZSTRĀDĀJA	U.PRIEDNIEKS		03.06.2017

GRIEZUMS 2-2
M 1:50



PĀRSEGUMA PLĀTNES GRIEZUMS
M 1:20



ELEMENTS	KLASE	m ³
MON. BET. PĀRSEGUMS (b=160mm)	C25/30 XC2	1.897
KOPĀ:		1.90

ELEMENTS	POZĪCIJA	STIEGRA	GARUMS, mm	SKAITS	SVARS, kg		
					ELEMENTS	POZĪCIJA	KOPĀ
PĀRSEGUMA PLĀTNE	(9.88*1.20m)	Ø12 B500B	9890	18	8.782	158.08	300.87
		Ø12 B500B	1200	134	1.066	142.79	
KOPĀ:							300.87

Pasūtījuma Nr., Arhīva Nr.: 2016 - J - 36			
MUZEJA IEEJAS MEZGLA PĀRBŪVE INFORMĀCIJAS CENTRA IZVEIDEI SKOLAS IELA 11a, ALSUNGA, ALSUNGAS NOVADS			
STAD	MARKA	LAPA	LAPAS
BP	BK	4	
GRIEZUMS 2-2, PĀRSEGUMA PLĀTNES GRIEZUMS			MĒROGS
			1:50 1:20
SIA "JAUNPILS PROJEKTS"			
DAĻAS VAD.	U.PRIEDNIEKS		03.06.2017
IZSTRĀDĀJA	U.PRIEDNIEKS		03.06.2017

ĒKU UN BŪVJU EKSPLIKĀCIJA

Nr. plānā	NOSAUKUMS	Stāvu skaits	Apbūves laukums m ²	Tipums m ³	Kopējā platība m ²	Piezīmes
1.	Muzejs					Esošs
2.	Lievenis					Esošs
3.	Panduss		12,5			

Būvprojekta vadītāja apliecinājums

Šajā būvprojektā ir iekļautas un izstrādātas visas nepieciešamās daļas atbilstoši būvatļaujā ietvertajiem nosacījumiem.

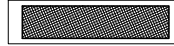
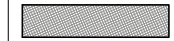
Būvprojekta vadītājs: Jānis Stūris
Sert.Nr.1-00025

03.07.2017.

datums

paraksts

APZĪMĒJUMI

-  Betona bruģis (1.kārta)
-  Betona bruģis (2.kārta)

62420080485

Projekta risinājumam piekritu:

62420080371

PIEZĪMES:

- * Visi izmēri milimetros, augstuma atzīmes metros.
- * Augstuma atzīmei ± 0,000 atbilst 31,34 Latvijas normālo augstumu sistēmā (LAS 200,5)

ADRESE: Skolas iela 11a, Alsunga, Alsungas novads

OBJEKTS: Muzeja ieejas mezgla pārbūve informācijas centra izveidei.

RASĒJUMS: Ģenerālplāns

PASŪTĪJUMS STADIJA MĒROGS LAPA

2116 BP 1 : 250 ĢP1

Pasūtītājs

Projekta vad.

Alsungas novada dome

Jānis Stūris

