

## VISPĀRĪGIE NORĀDĪJUMI

Ņemot vērā, ka rekonstruējamais objekts ir vēsturisks kultūras piemineklis, kura konstruktīvie risinājumi ir veidoti atšķirīgi no normatīvajos materiālos noteiktajiem risinājumiem, izstrādājot projekta dokumentāciju un veicot aprēķinus ir ievērots galvenais pamatprincips - ir ievērota konstrukciju un savienojumu stiprība un noturība, panākot kalpošanas ilglaicību. Saglabājot konstrukciju virsmas patīnu un vēsturisko konstruktīvismu.

Koka konstrukciju projektēšana veikta saskaņā ar Latvijas būvnormatīvu LBN 206-99. Koka konstrukciju projektēšanas normas.

Aprēķinot iesitāmās naglas iespīlējuma garumu, ņem vērā naglas smailo galu 1.5 d arī no kopējā naglas garuma atskaita 2 mm uz katru savienojuma elementu šuvi.

Prasības koka konstrukciju koksnei 1. Koksnei koka konstrukcijās jāatbilst Latvijā piemērojamo standartu prasībām par skujkoku un lapkoku zāģmateriālu un apaļkoku kvalitāti, kā arī papildus jāievēro šādas prasības: 1.1. gadskārtu platums koksne nedrīkst būt lielāks par 5 mm; vēlīnās koksnes daudzumam gadskārtās jābūt ne mazāk kā 20% no kopējā apjoma; 1.2. serdes koksne nedrīkst atrasties pirmās un otrās šķiras zāģmateriālu sagatavēs, kas paredzētas līmētu liektu elementu malējai zonai (15/100 no šķērsriezuma augstuma); kā arī pirmās, otrās un trešās šķiras dēļos, kuru biezums ir 60 mm un mazāks un kuri darbojas liecē vai stiepē un ir novietoti uz šķautnes.

## MEHĀNISKIE SAVIENOJUMI

1. Mehāniskajos savienojumos pirms skrūvju iestrādāšanas nepieciešams veikt urbšanu.
2. Savienojumos, izmantojot bulskrūves vai kniedes, urbuma diametram jābūt vienādam vai nedaudz lielākam par bulskrūves vai kniedes kāta diametru.
3. Urbuma attālumam līdz saplākšņa malai ir jābūt divreiz lielākam nekā bulskrūves vai kniedes kāta diametram. Tas pasargā savienojumu no deformēšanās.
4. Lai pasargātu urbumus no mitruma iedarbības, tiem ieteicams uzklāt mitruma aizsargājošus materiālus.
5. Savienošanai lietojot kniedes un bulskrūves, ieteicams sekot, lai pie montāžas netiktu deformētas saplākšņa ārējās kārtas.
6. Savienošanai izmantojot koksrūves, urbuma diametram ir jābūt mazākam par koksrūves vītnes diametru - tas nodrošina vieglāku saplākšņa savienojumu montāžu.
7. Vispārīgā veidā ieteicamo urbuma diametru var aprēķināt pēc sakarības - urbuma diametrs = 0,5 x skrūves diametrs.

### ŠĪ BŪVPROJEKTA BŪVKONSTRUKCIJU DAĻAS RISINĀJUMI ATBILST LATVIJAS BŪVNORMATĪVIEM, KĀ ARĪ CITU NORMATĪVO AKTU PRASĪBĀM

BŪVPROJEKTA DAĻAS VADĪTĀJS Pauls Sirmais

Sertifikāta Nr. LBS sertifikāts 20-1050

(DATUMS)

(PARAKSTS)

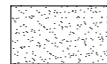
## BŪVKONSTRUKCIJU DAĻAS RASĒJUMU SARAKSTS

Konstruktīvie norādījumi; vispārīgie norādījumi	BK-1
Mezgls 1, mezgls 4	BK-2
Mezgls 2 (1.variants), mezgls 2-1	BK-3
Mezgls 2 (2.variants), mezgls 2-2	BK-4
T1-12 Pārseguma sijas pastiprinājumu / protezēšanas risinājums, mezgls 3 (1.variants)	BK-5
T1-12 Pārseguma sijas pastiprinājumu / protezēšanas risinājums, mezgls 3(2.variants)	BK-6
Mezgls 5, mezgls 6, mezgls 6-1	BK-7
Mezgls 7 (1, 2. variants), mezgls 5	BK-8

## PIEZĪMES:

1. Visi mēri doti milimetros.
2. Augstuma atzīmesrelatīvas, dotas metros.
3. Par augstuma atzīmi ±0.000 pieņemts pirmā stāva grīdas līmenis

## APZĪMĒJUMI:



Esošs mūris



Dzelzsbetons



Jaunas koka  
konstrukcijas



Aizmūrējums

Pasūtītājs:	Alsungas novada dome reģ nr. 90000336596 Pils iela 1, Alsunga Alsungas novads, LV-3306	Pasūtījuma Nr.: 73-2014
		Datums: 2015. gada februāris
Objekts:	Alsungas viduslaiku pils dienvidu korpus	
Adrese:	Pils iela 1, Alsunga, Alsungas novads, LV-3306	
Projektētājs:	PROJEKTĒŠANAS BIROJS "KONVENTS" Reģ. Nr. 40103103769 Būvkomersanta reģ. Nr. 3804-R Mazā Pils iela 6 Rīga LV 1050, Latvija Tel. 67228627	
Rasējums:	Konstruktīvie norādījumi Vispārīgie norādījumi	
Projekta vad.:	Pēteris Blūms	
Inženieris:	Pauls Sirmais	
Arhitekta palīgs:	Oto Ozols	
Marka:	BK	Mērogs: - Stadija: TP
Lapas izmērs:	A3	Lapu sk.: 8 Lapa: 1

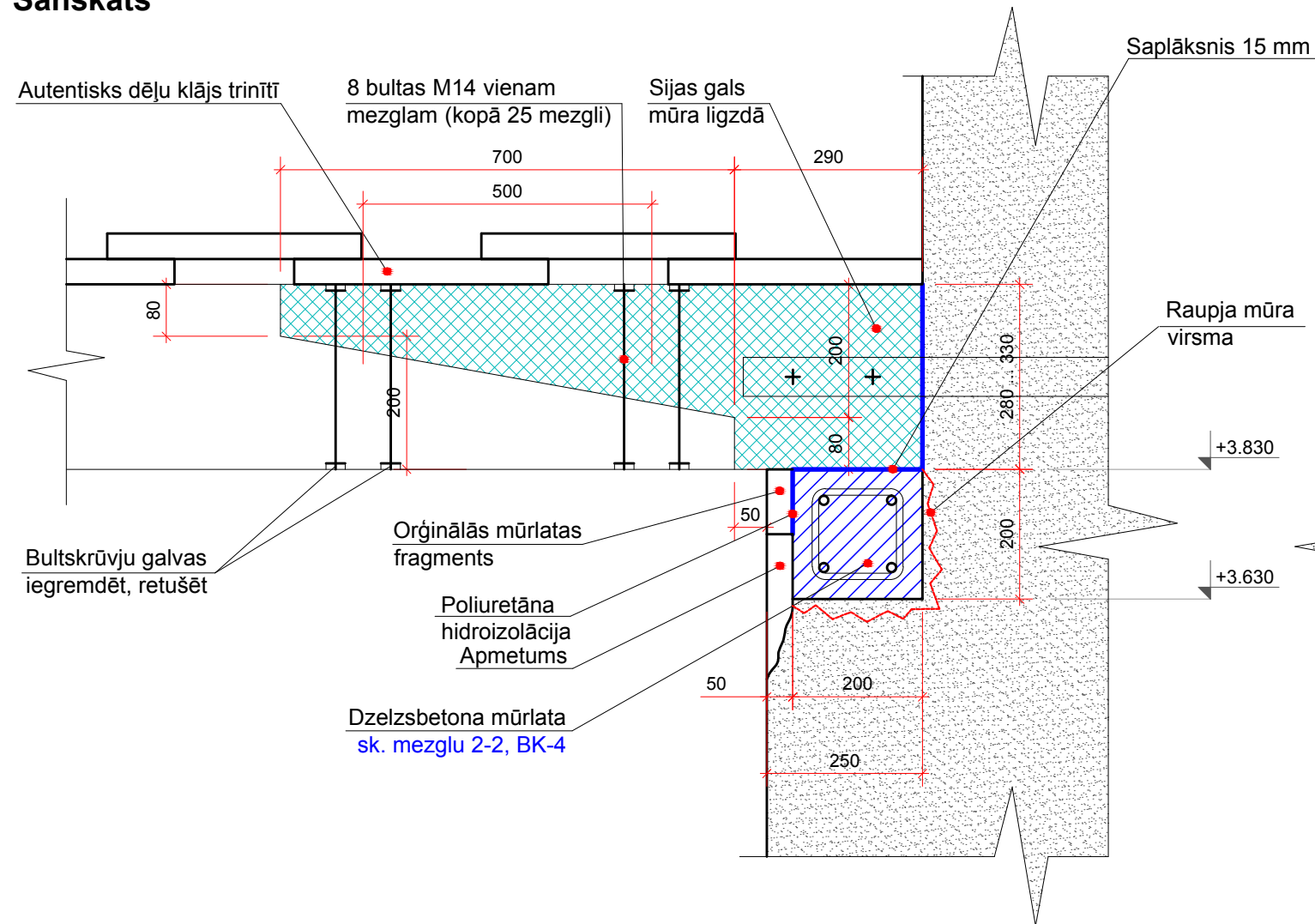


# MEZGLS 2 (1. VARIANTS)

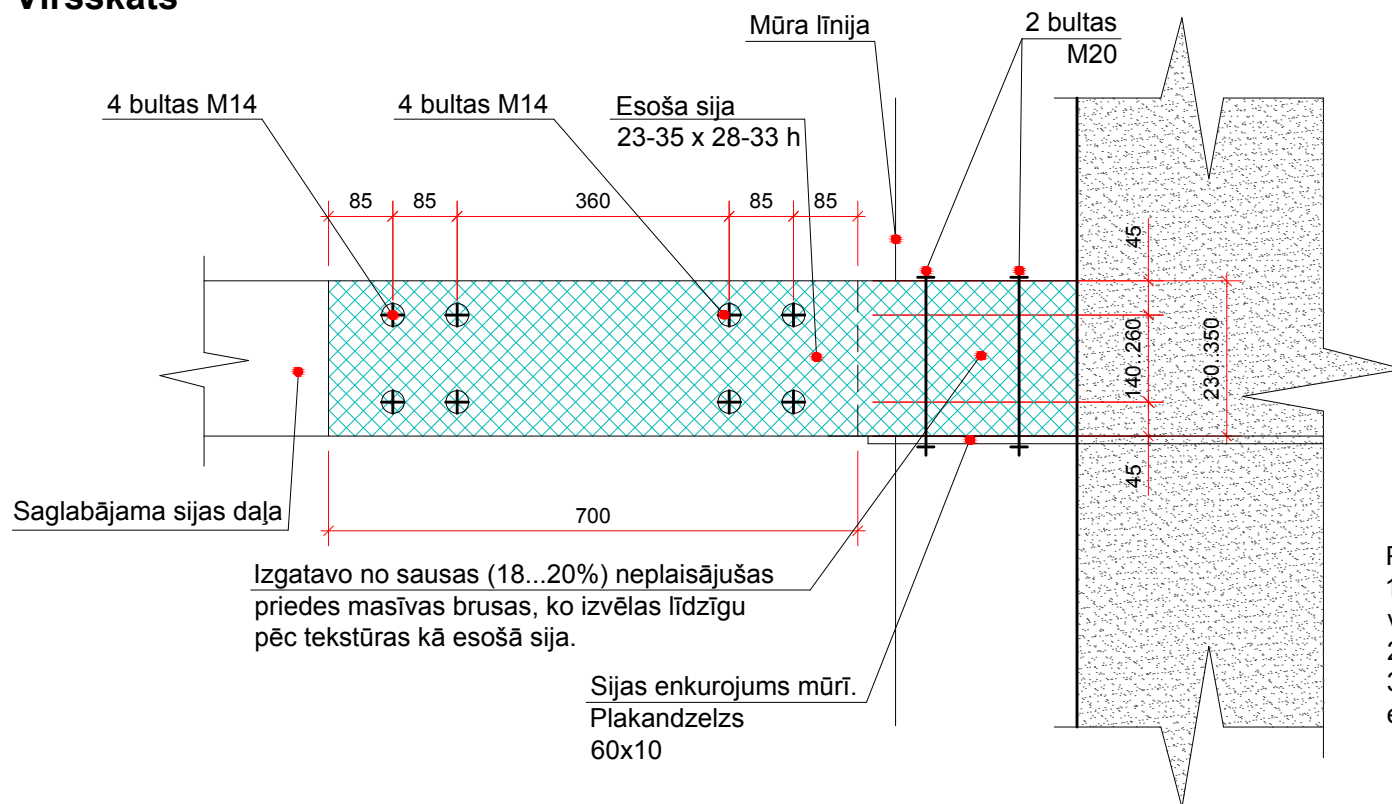
M 1:10

## T1-3, 5, 6 PĀRSEGUMA SIJU GALU PROTEZĒŠANAS RISINĀJUMS

### Sānskats



### Virsskats

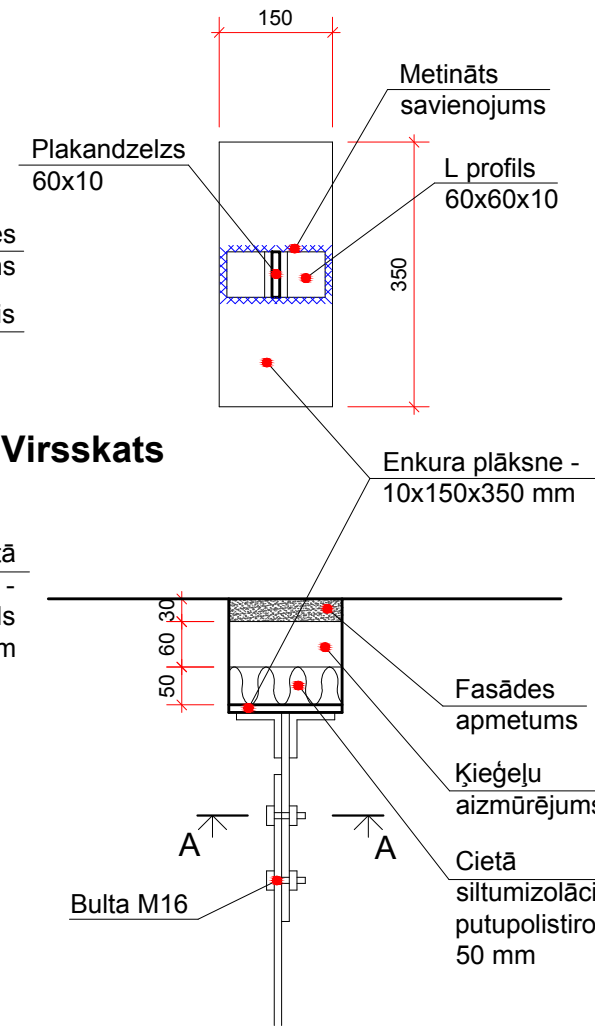


Sk. mezglu 2-1 BK-3

### Mezglis 2-1

Sijas enkurojums mūrī

### Skats A-A



Ja iespējams, izmantot esošos enkuru metālus. Ja nē - izgatavot jaunus saskaņā ar zīmējumiem, ko izstrādā autoruzraudzības gaitā pēc situācijas detalizētas apzināšanas. **Alternatīvu sijas enkurojuma risinājumu sk. BK-4**

#### Bultu aprēķins mezglam 2 (1. variantam)

Uz bultu spēks

$$N = \frac{0.65}{0.50} + \frac{7.5}{2} \times 0.5 = 1.3 + 1.8 = 3.1 \text{ t}$$

$$3.1 / 4 = 0.78 \text{ t}$$

#### PIEZĪMES:

1. Izolācijas vajadzībām starp koka konstrukcijām un akmeni/ metālu izmantot vairākslāņu ruļļu materiālus ar elastības rezervi ne mazāk kā 25 – 30 gadi.
2. Ja nav iespējams veikt urbšanu atjaunot / izveidot mūra enkurus.
3. Izolācijai starp koku un mūri lietot elastīgu 2 slāņu ruļļu materiālu ar garu elastības saglabāšanās rezervi.

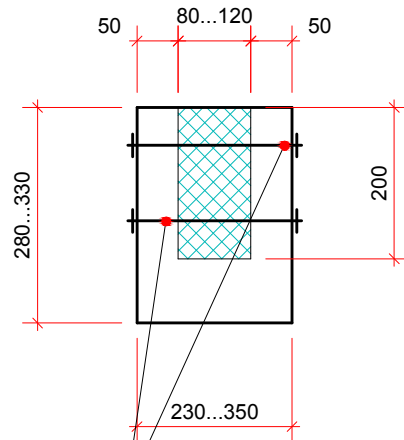
Pasūtītājs: Alsungas novada dome reģ nr. 900000336596 Pils iela 1, Alsunga Alsungas novads, LV-3306	Pasūtījuma Nr.: 73-2014 Datums: 2015. gada februāris
Objekts: Alsungas viduslaiku pils dienvidu korpuss	
Adrese: Pils iela 1, Alsunga, Alsungas novads, LV-3306	
Projektētājs: PROJEKTĒŠANAS BIROJS "KONVENTS" Reģ. Nr. 40103103769 Būvkomersanta reģ. Nr. 3804-R Mazā Pils iela 6 Rīga LV 1050, Latvija Tel. 67228627	
Rasējums: <b>Mezglis 2 (1.variants)</b> <b>Mezglis 2-1</b>	
Projekta vad.: Pēteris Blūms	
Inženieris: Pauls Sirmāis	
Arhitekta palīgs: Oto Ozols	
Marka: BK	Mērogs: 1:10
Lapas izmērs: A3	Lapu sk.: 8
	Stadija: TP
	Lapa: 3

# MEZGLS 2 (2. VARIANTS)

M 1:10

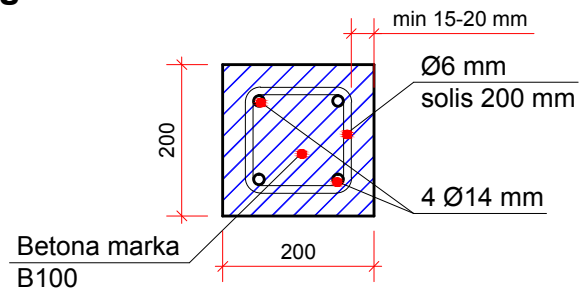
## T1-3, 5, 6 PĀRSEGUMA SIJU GALU PROTEZĒŠANAS RISINĀJUMS

### Griezums B-B



Šī bulta nekalpo kā savelkoša, kamēr stūrī neatveras plaisa. Ja līme nav žūstoša tad plaisa nevērsies.

### Mezgli 2-2



#### Mezglas 2 sijas gala nestspējas aprēķins

Moments sijā 50 cm no gala

$$M = 0,65 \text{ tm}$$

Pretestības moments saglabājamai sijai

$$W = \frac{2 \times 50 \times 28^2}{6} = 1306 \text{ cm}^3$$

Spriegumi saglabājamā sijas šķēsgriezumā bez protēzes

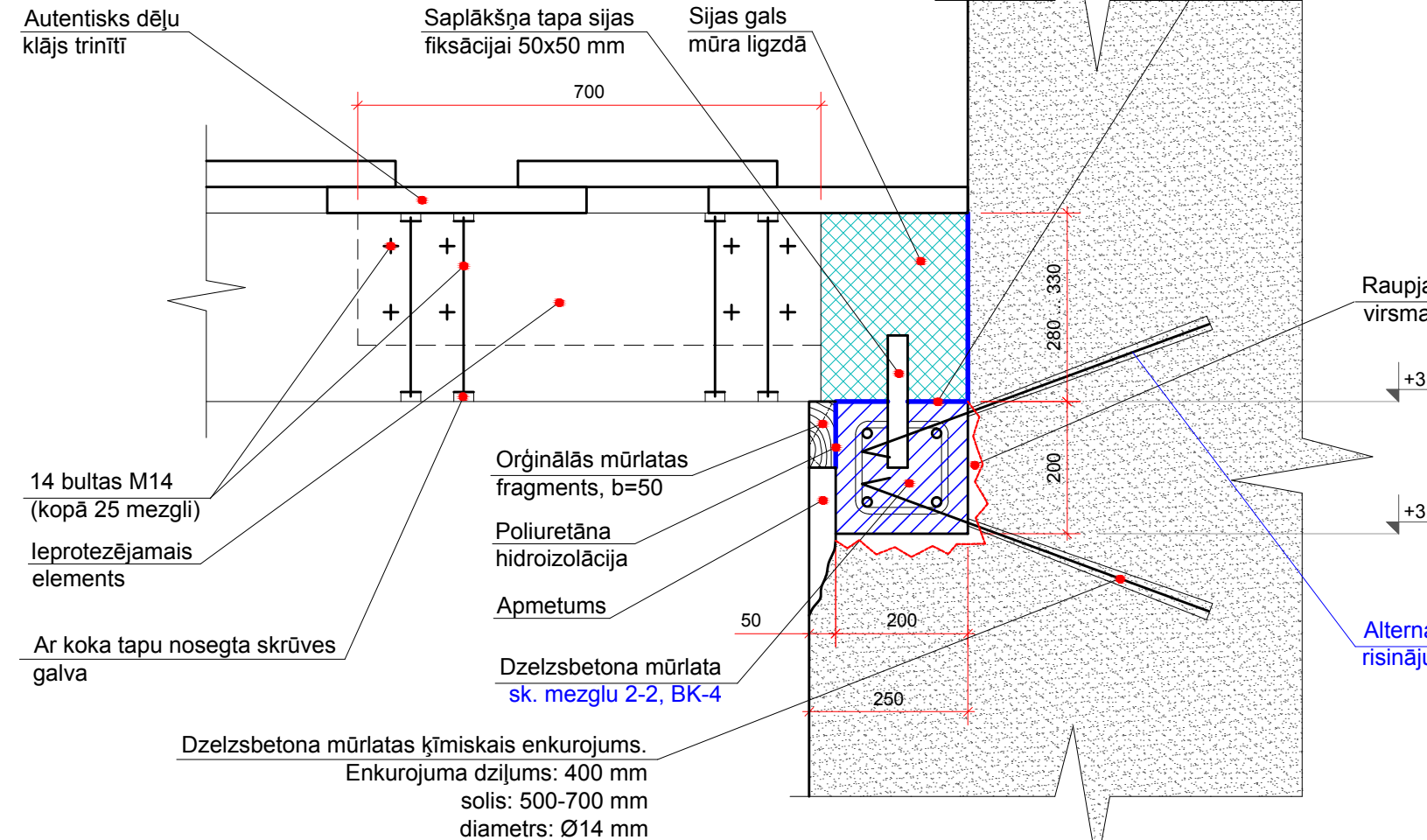
$$\sigma = \frac{M}{V} = \frac{65000}{1306} = 49,8 \text{ kg/cm}$$

Sijas nestspēja ir nodrošināta.

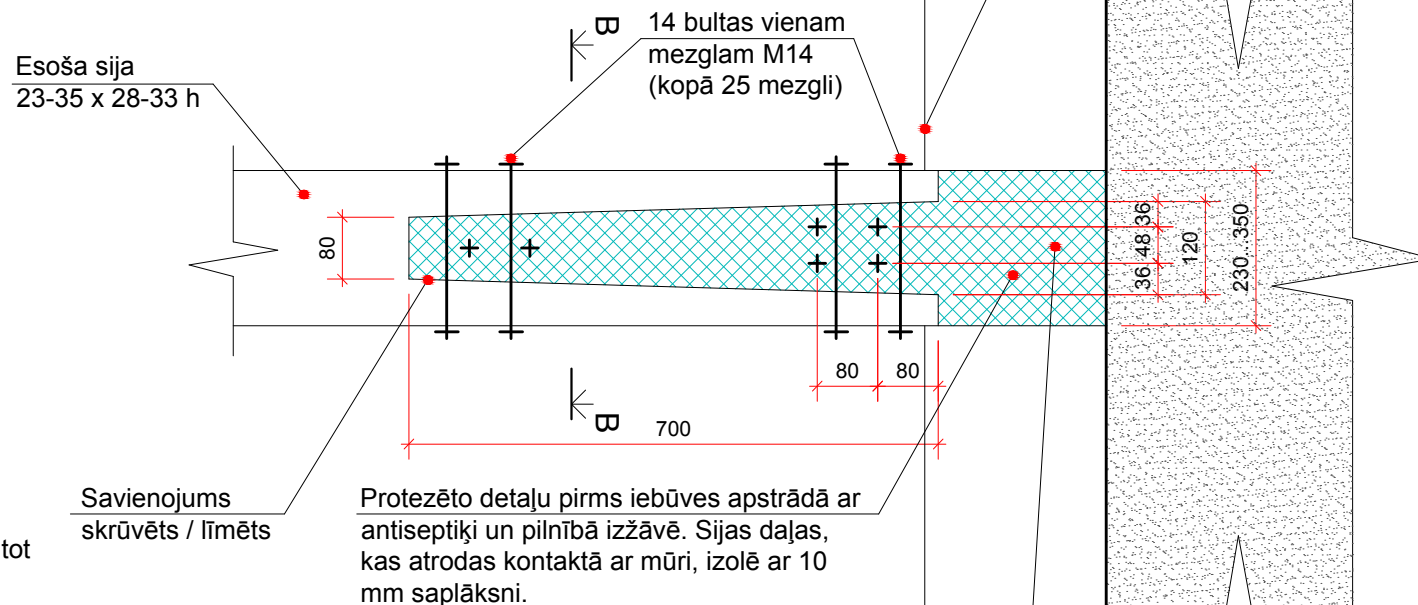
#### PIEZĪMES:

1. Izolācijas vajadzībām starp koka konstrukcijām un akmeni/ metālu izmantot vairākslāņu ruļļu materiālus ar elastības rezervi ne mazāk kā 25 – 30 gadi.
2. Ja nav iespējams veikt urbšanu atjaunot / izveidot mūra enkurus.
3. Izolācijai starp koku un mūri lietot elastīgu 2 slāņu ruļļu materiālu ar garu elastības saglabāšanās rezervi.

### Sānskats



### Virsskats



Izgatavo no sausas (18...20%) neplaisājušas priedes masīvas brucas, ko izvēlas līdzīgu pēc tekstūras kā esošā sija.

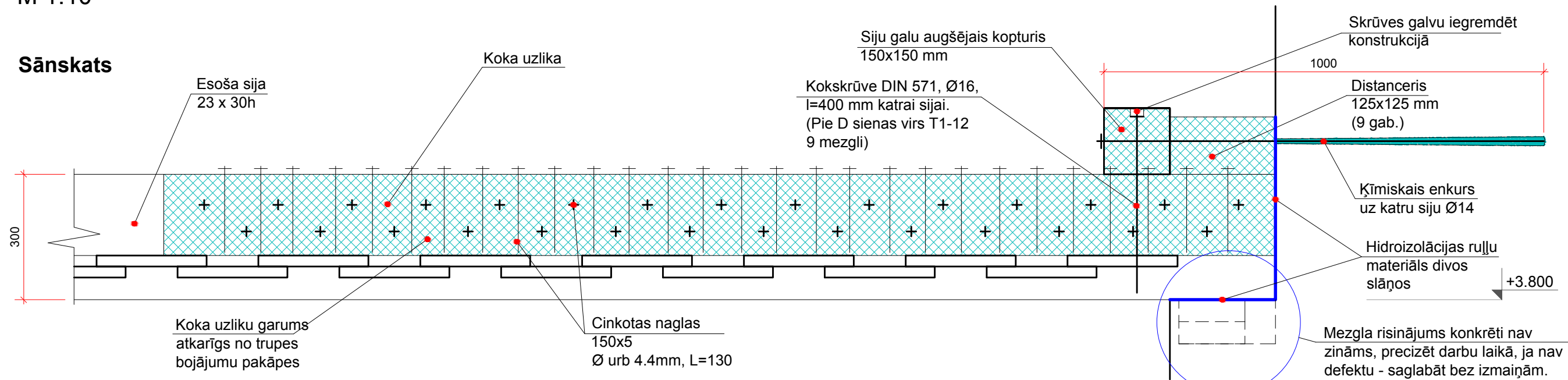
Pasūtītājs: Alsungas novada dome reģ nr. 900000336596 Pils iela 1, Alsunga Alsungas novads, LV-3306	Pasūtījuma Nr.: 73-2014 Datums: 2015. gada februāris
Objekts: Alsungas viduslaiku pils dienvidu korpuss	
Adrese: Pils iela 1, Alsunga, Alsungas novads, LV-3306	
Projektētājs: PROJEKTĒŠANAS BIROJS "KONVENTS" Reģ. Nr. 40103103769 Būvkomersanta reģ. Nr. 3804-R Mazā Pils iela 6 Rīga LV 1050, Latvija Tel. 67228627	
Rasējums: <b>Mezgli 2 (2.variants)</b> <b>Mezgli 2-2</b>	
Projekta vad.: Pēteris Blūms	
Inženieris: Pauls Sirmāis	
Arhitekta palīgs: Oto Ozols	
Marka: <b>BK</b>	Mērogs: 1:10
Lapas izmērs: A3	Stadija: TP
Lapu sk.: 8	Lapa: 4

# T1-12 PĀRSEGUMA SIJAS PASTIPRINĀJUMU / PROTEZĒŠANAS RISINĀJUMS

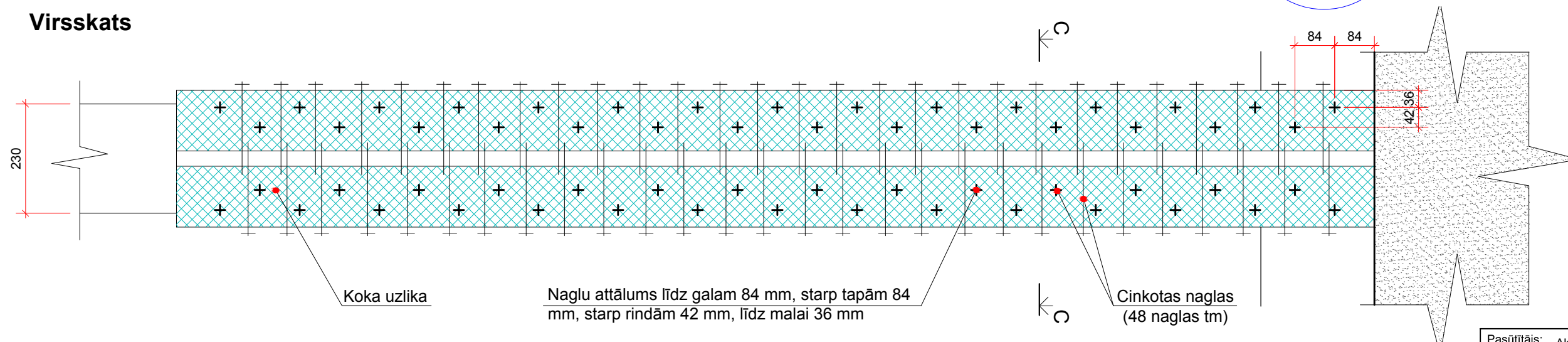
## MEZGLS 3 (1. VARIANTS)

M 1:10

### Sānskats

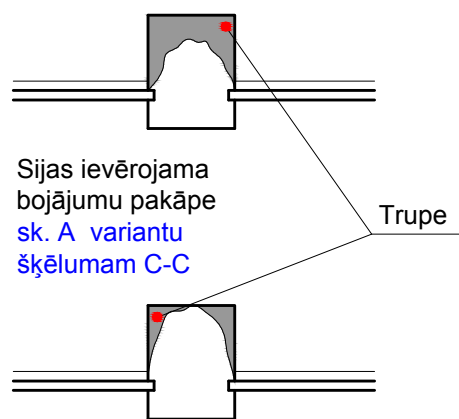


### Virsskats



### Esošā situācija

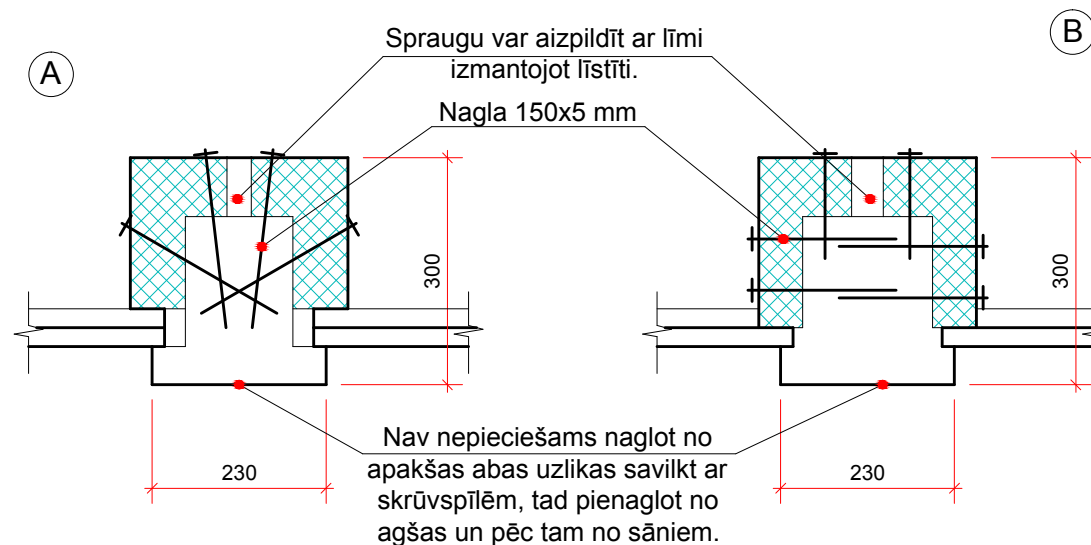
M 1:20



#### PIEZĪMES:

1. Variants kurā vispār nav redzamas naglas un bultas. Ieteicams demontēt pa daļām pārseguma sijas. Uz ripzāģa no vecās sijas izmantot redzamo sijas daļu kā uzliku. Ja sijas ir labā stāvoklī, var veidot vienkāršotu siju pastiprinājumu kā B variantā. Tad var droši nozāģēt visu bojāto siju, nestspēja būs ne mazāka kā oriģinālajai sijai. Darba būs mazāk kvalitāte labāka.
2. Naglas iedzīt urbtos caurumos, lai panāktu lielāku naglas iedzīšanas precizitāti un lielāku nestspēju. Ja sijas trupēšanas dziļums ir tāds, kā pieņemts rasējumā, naglas pieņemt 150x5 mm caurumi Ø4,4 mm L=130 mm naglas ievietot uz līmes.

### Šķēlums C-C



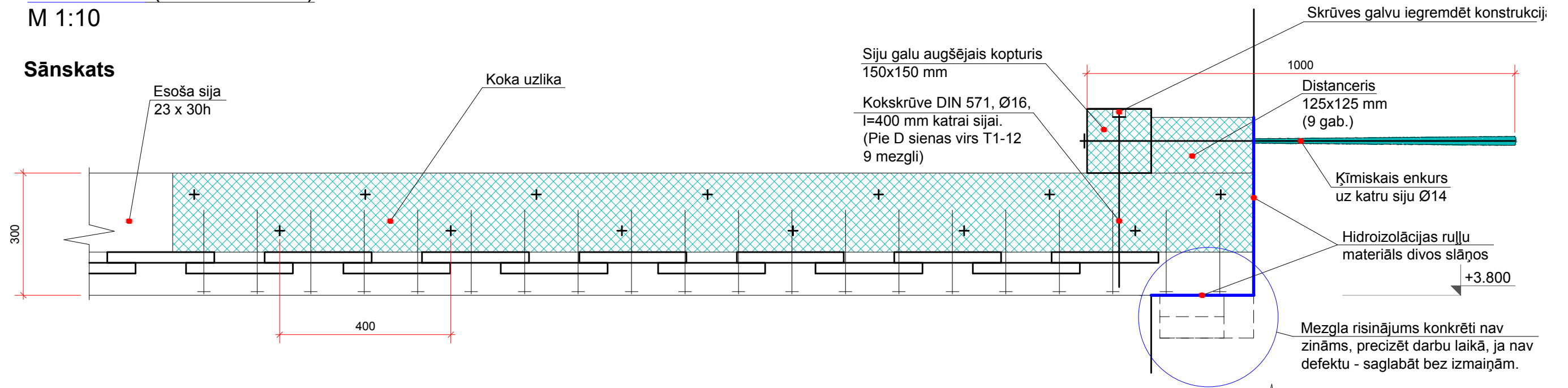
Pasūtītājs: Alsungas novada dome reģ nr. 900000336596 Pils iela 1, Alsunga Alsungas novads, LV-3306	Pasūtījuma Nr.: 73-2014 Datums: 2015. gada februāris
Objekts: Alsungas viduslaiku pils dienvidu korpuss	
Adrese: Pils iela 1, Alsunga, Alsungas novads, LV-3306	
Projektētājs: PROJEKTĒŠANAS BIROJS "KONVENTS" Reģ. Nr. 40103103769 Būvkomersanta reģ. Nr. 3804-R Mazā Pils iela 6 Rīga LV 1050, Latvija Tel. 67228627	
Rasējums: T1-12 Pārseguma sijas pastiprinājumu / protezēšanas risinājums Mezglis 3 (1.variants)	
Projekta vad.: Pēteris Blūms	
Inženieris: Pauls Sirmāis	
Arhitekta palīgs: Oto Ozols	
Marka: BK	Mērogs: 1:10
Lapas izmērs: A3	Lapu sk.: 8
	Stadija: TP
	Lapa: 5

# T1-12 PĀRSEGUMA SIJAS PASTIPRINĀJUMU / PROTEZĒŠANAS RISINĀJUMS

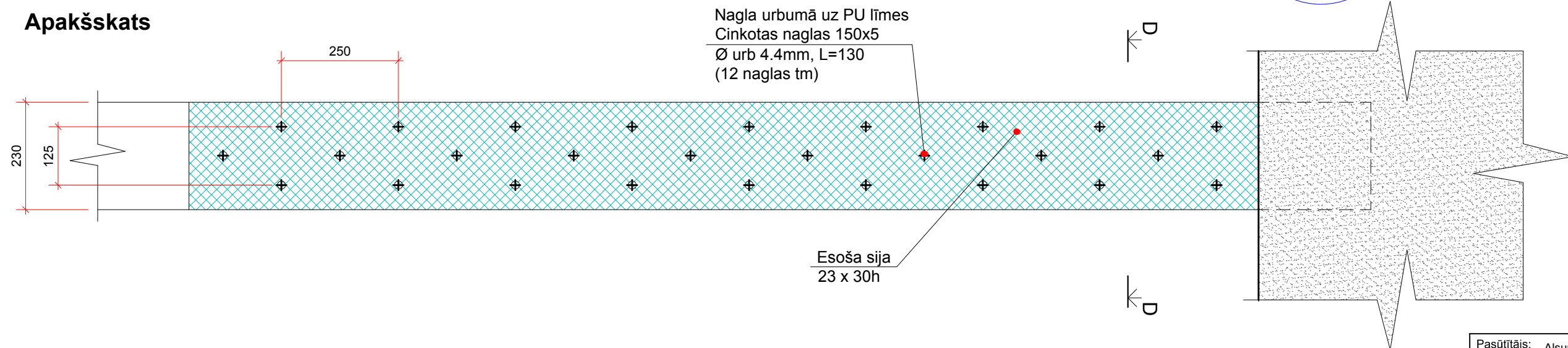
## MEZGLS 3 (2. VARIANTS)

M 1:10

### Sānskats

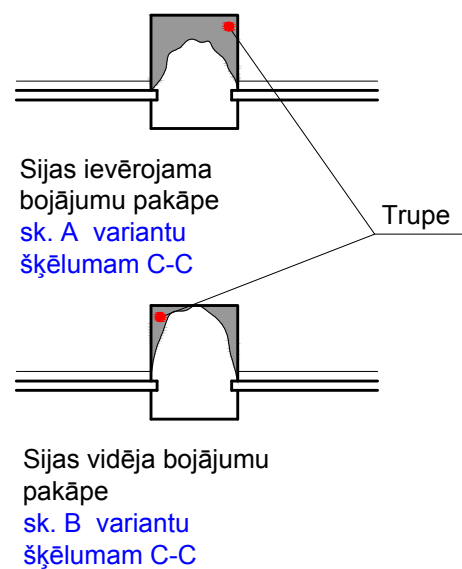


### Apakšskats

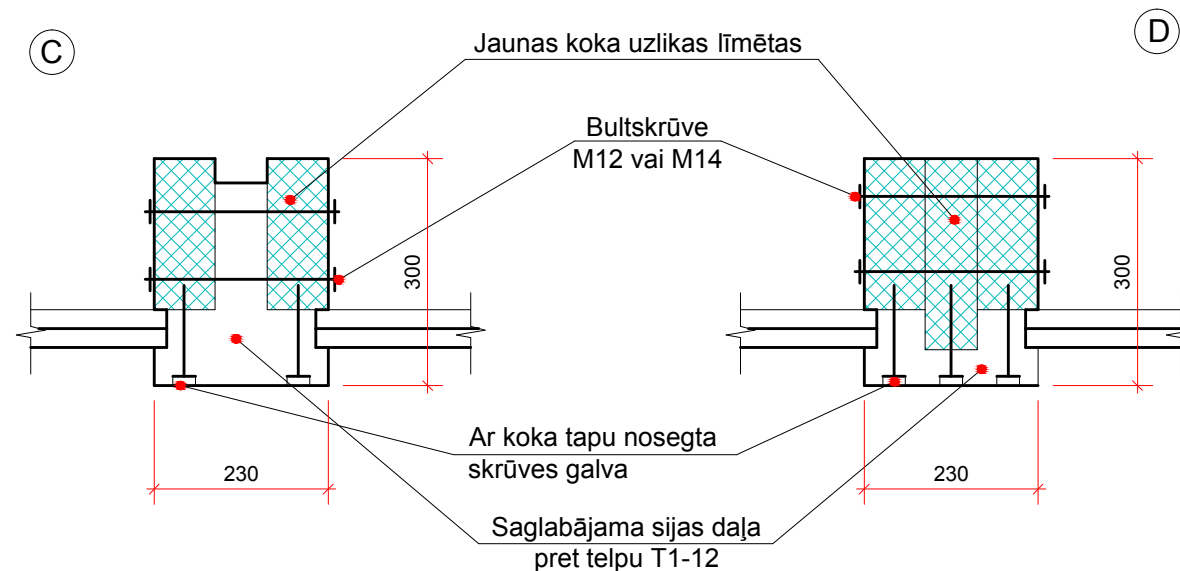


### Esošā situācija

M 1:20



### Šķēlums C-C



- PIEZĪMES:**
1. Visi mēri doti milimetros.
  2. Augstuma atzīmes relatīvas, dotas metros.
  3. Par augstuma atzīmi ±0.000 pieņemts 1. stāva grīdas līmenis.

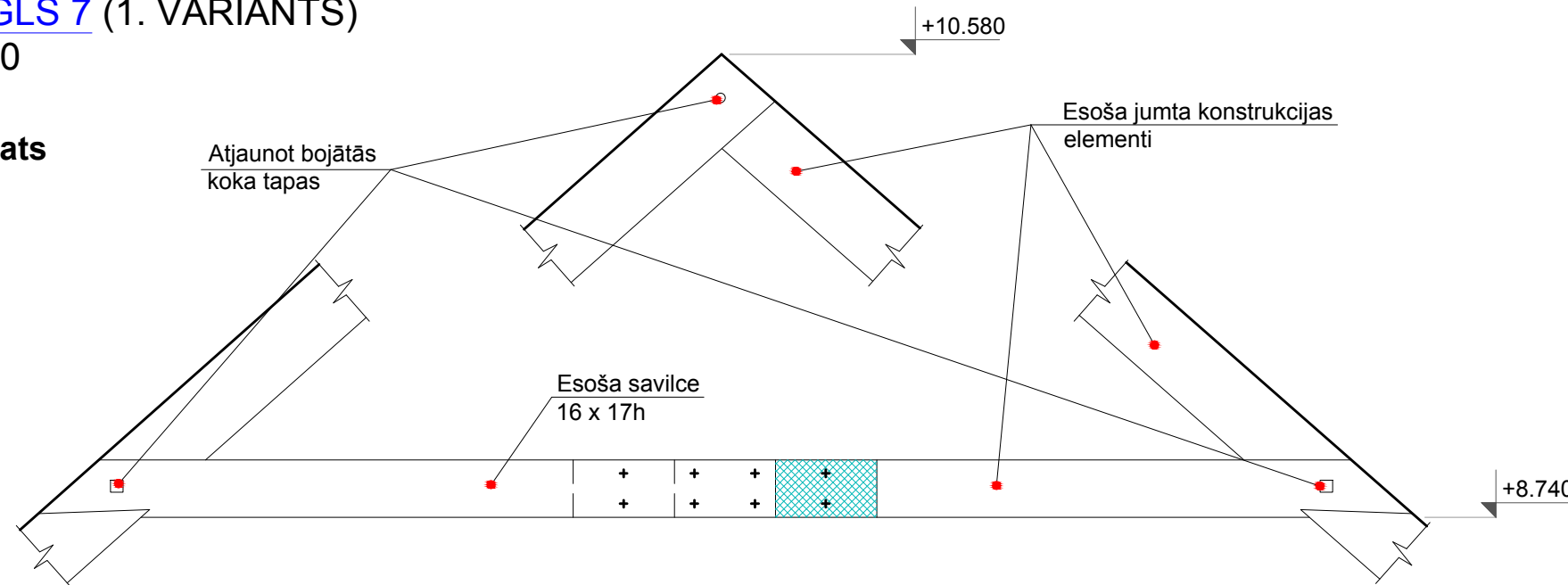
Pasūtītājs: Alsungas novada dome reģ nr. 900000336596 Pils iela 1, Alsunga Alsungas novads, LV-3306	Pasūtījuma Nr.: 73-2014
	Datums: 2015. gada februāris
Objekts: Alsungas viduslaiku pils dienvidu korpuss	
Adrese: Pils iela 1, Alsunga, Alsungas novads, LV-3306	
Projektētājs: PROJEKTĒŠANAS BIROJS "KONVENTS" Reģ. Nr. 40103103769 Būvkomersanta reģ. Nr. 3804-R Mazā Pils iela 6 Rīga LV 1050, Latvija Tel. 67228627	
Rasējums: T1-12 Pārseguma sijas pastiprinājumu / protezēšanas risinājums Mezglis 3 (2.variants)	
Projekta vad.: Pēteris Blūms	
Inženieris: Pauls Sirmāis	
Arhitekta palīgs: Oto Ozols	
Marka: BK	Mērogs: 1:10
Lapas izmērs: A3	Lapu sk.: 8
	Stadija: TP
	Lapa: 6



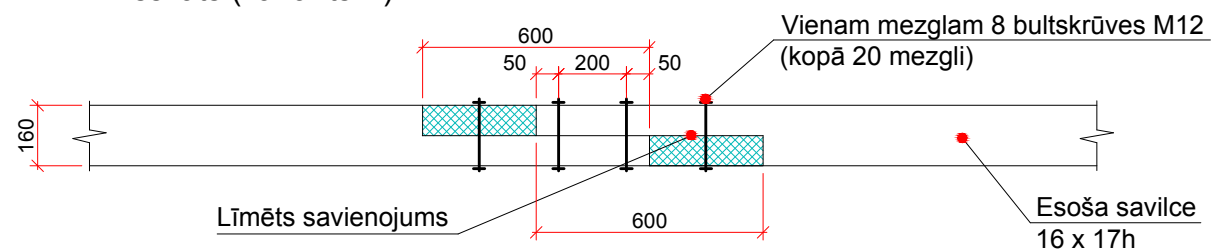
## MEZGLS 7 (1. VARIANTS)

M 1:20

### Sānskats



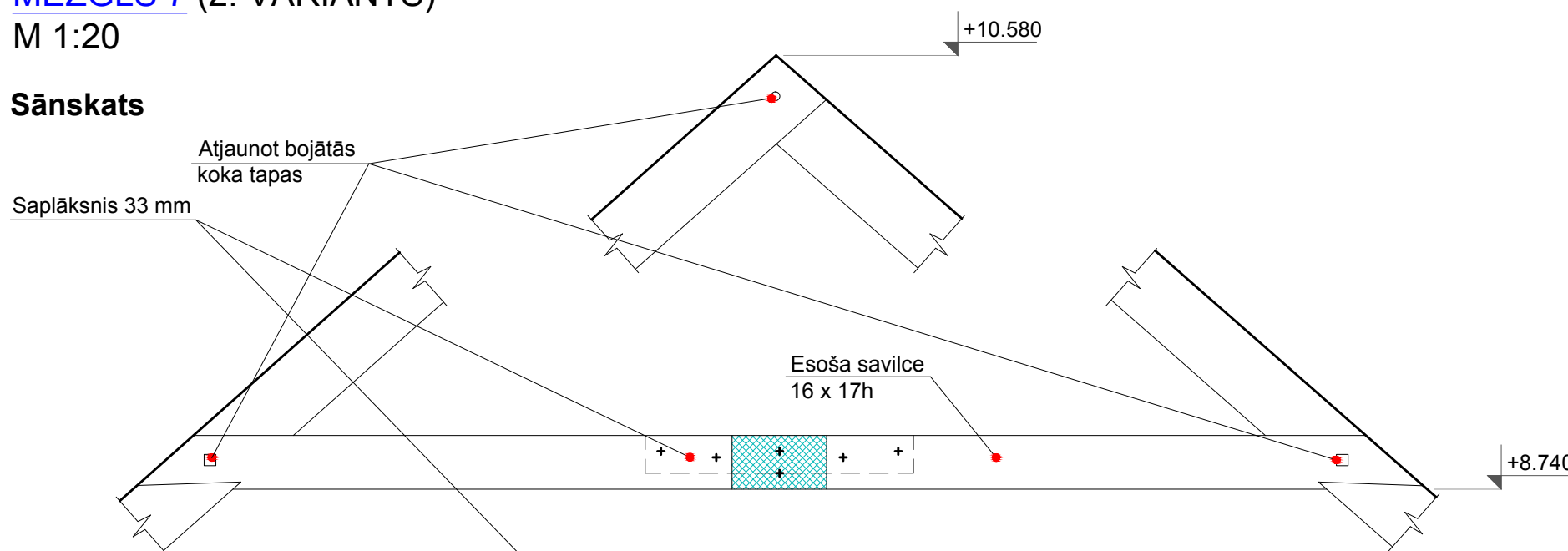
### Virsskats (variants A)



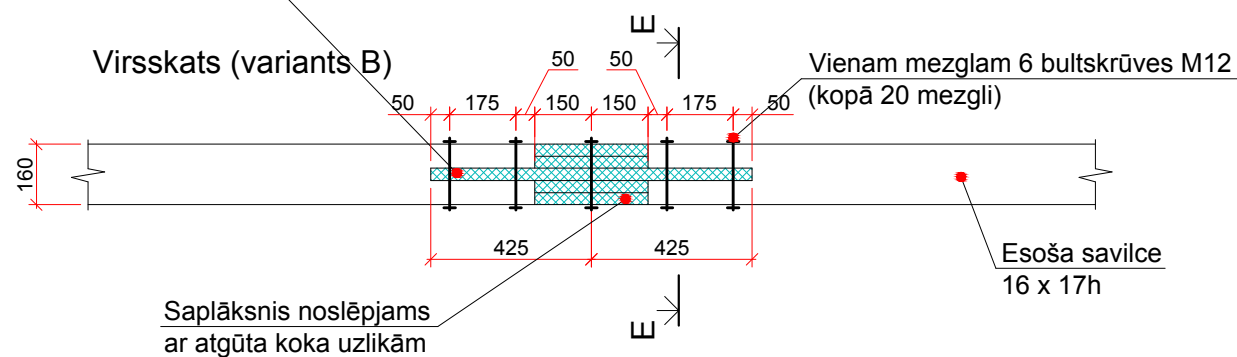
## MEZGLS 7 (2. VARIANTS)

M 1:20

### Sānskats



### Virsskats (variants B)

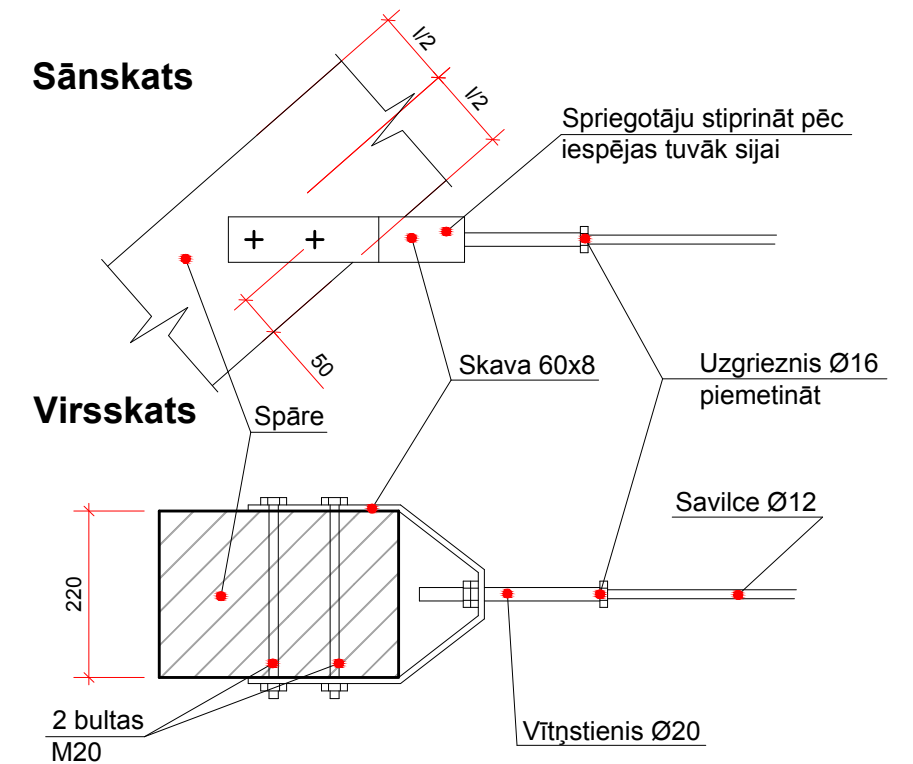


## MEZGLS 8

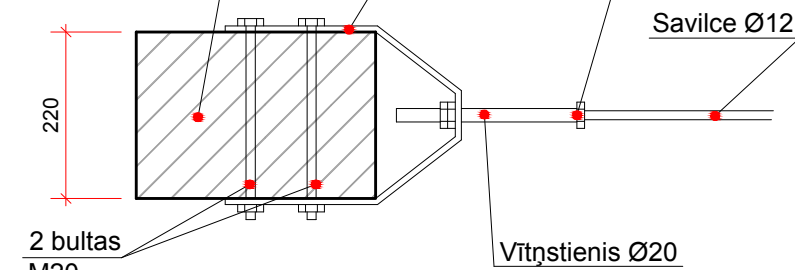
M 1:10

### SPĀRU SPRIEGOTĀJA STIPRINĀJUMS

### Sānskats



### Virsskats

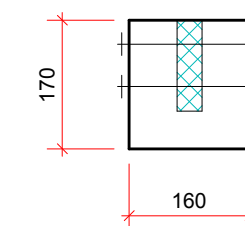


### PIEZĪMES:

1. Visi mēri doti milimetros.
2. Augstuma atzīmes relatīvas, dotas metros.
3. Par augstuma atzīmi ±0.000 pieņemts 1. stāva grīdas līmenis.

### Griezums E-E

M 1:10



Pasūtītājs: Alsungas novada dome reģ nr. 900000336596 Pils iela 1, Alsunga Alsungas novads, LV-3306	Pasūtījuma Nr.: 73-2014				
	Datums: 2015. gada februāris				
Objekts:	Alsungas viduslaiku pils dienvidu korpuss				
Adrese:	Pils iela 1, Alsunga, Alsungas novads, LV-3306				
Projektētājs:	PROJEKTĒŠANAS BIROJS "KONVENTS" Reģ. Nr. 40103103769 Būvkomersanta reģ. Nr. 3804-R Mazā Pils iela 6 Rīga LV 1050, Latvija Tel. 67228627				
Rasējums:	Mezglis 7 (1, 2. variants) Mezglis 8				
Projekta vad.:	Pēteris Blūms				
Inženieris:	Pauls Sirmāis				
Arhitekta palīgs:	Oto Ozols				
Marka:	BK	Mērogs:	1:10	Stadija:	TP
Lapas izmērs:	A3	Lapu sk.:	8	Lapa:	8